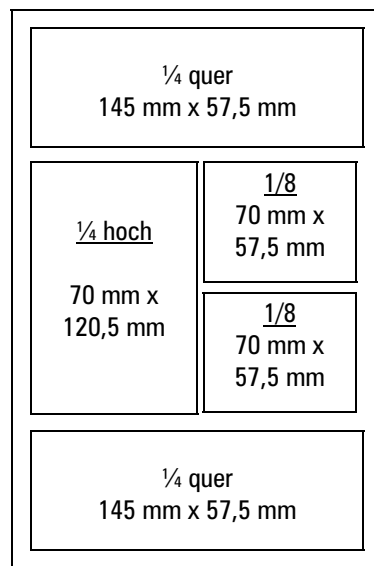
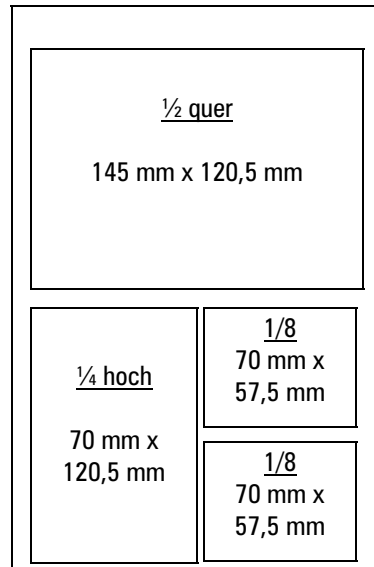
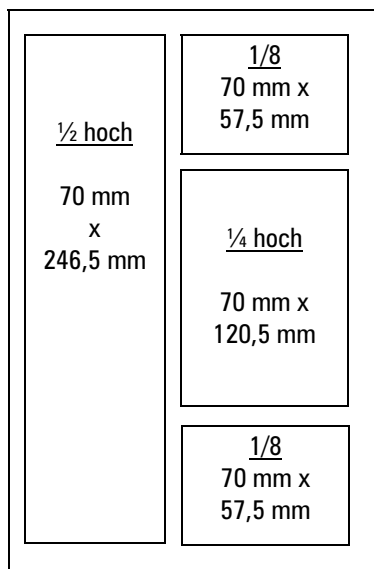
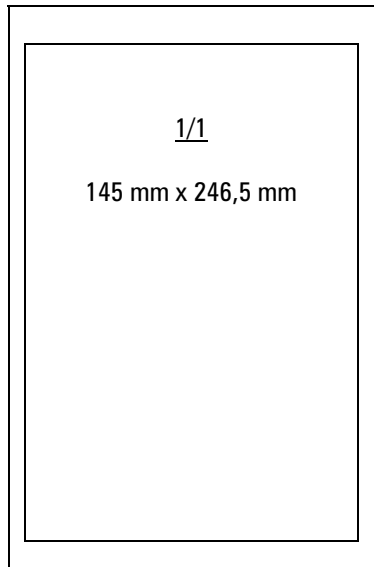


## Anzeigenformate

in der Übersicht



### Anzeigen-Formate

- 1/1: 145 mm x 246,5 mm
- 1/2 hoch: 70 mm x 246,5 mm
- 1/2 quer: 145 mm x 120,5 mm
- 1/4 hoch: 70 mm x 120,5 mm
- 1/4 quer: 145 mm x 57,5 mm
- 1/8: 70 mm x 57,5 mm

- 1/2 Seite: maximal 950 Zeichen
- 1/4 Seite: maximal 700 Zeichen
- 1/8 Seite: maximal 450 Zeichen

### Anzeigenannahme:

Daniela Schwarzingger  
 Ergo Austria - Bundesverband  
 der ErgotherapeutInnen Österreichs  
 Schlagergasse 6, A-1090 Wien  
 Tel ++43 01 895 72 64  
 Fax ++43 01 895 72 64  
 e-mail: [assistenz@ergoaustria.at](mailto:assistenz@ergoaustria.at)